

Ведомость жилых и общественных зданий и сооружений

Номер на плане	Наименование и обозначение	Этажность	Количество		Площадь, м ²				Строительный объем, м ³	
			зданий	квартир	застройки		общая нормируемая		здания	всего
					здания	всего	здания	всего		
1	Мобильный офис	1	1		83,64	83,64	80,0	80,0		
2 ₁	Гостевая стоянка для автомобилей			1	1	13,25				
2 ₂	Места для автомобилей инвалидов			1	1	21,6				

Условные обозначения:

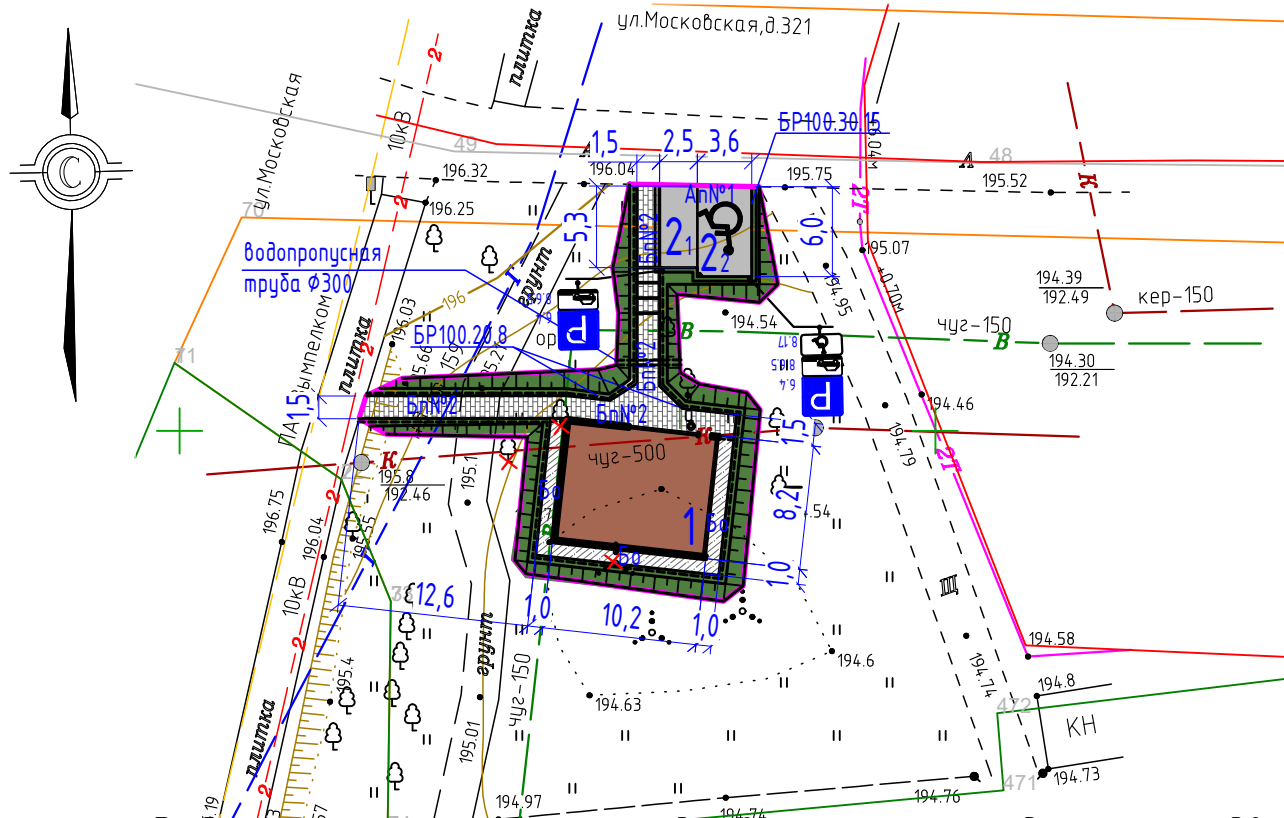
- граница благоустройства
- An - асфальтовое покрытие
- Бп - тротуарная плитка
- Бо - бетонная отмостка
- газон
- проектируемый мобильный офис
- 6.4. Место стоянки
- 8.6.5 Табличка "Способ постановки транспортного средства на стоянку"
- 8.17 Табличка "Инвалиды"

Ведомость тротуаров, дорожек и площадок

Поз.	Наименование	Тип	Площадь покрытия, м ²	Примечание
Ап N1	Стоянка	1	35,2	
Бп N2	Тротуар из бетонной плитки	2	61,5	
Бо	Отмостка	3	29,0	
	Бортовой камень Б.Р. 100.30.15, м		19,0	ГОСТ 6665-91
	Бортовой камень Б.Р. 100.20.8, м		109,0	ГОСТ 6665-91

Ведомость малых архитектурных форм и переносных изделий

Поз.	Обозначение	Наименование	Кол.	Примечание					
а	ЭКО.У001	ООО "ЮАМЕТ" http://yuamet.com/	1	Урна "Оптимум-Эко"					
-ПЗУ									
Мобильный офис, расположенный по адресу: г.Калуга, ул.Московская в районе д.319а									
Изм.	Кол.уч.	Лист	№ док.	Подпись	Дата	Мобильный офис	Стадия	Лист	Листов
Разраб.		Шилова			09.25		П	1	4
Проверил		Теї			09.25				
ГИП		Теї			09.25				
Н.контроль		Теї			09.25	Схема планировочной организации земельного участка. Масштаб 1:500			ООО "Орелпроект"



Ведомость технических средств организации дорожного движения

Поз.	Обозначение	Наименование	Кол., шт.	Масса кг.ед.	Примечание
Знаки дорожные по ГОСТ Р52289-2019					
1	6.4	Парковка (парковочное место)	2		
2	8.6.5	Способ постановки транспортного средства на стоянку	2		
3	8.17	Инвалиды	1		
Опоры дорожных знаков (серия 3.503.9-80 выпуск 1)					
4	СКМ 1.30	Стойка металлическая	2	16,4	
		Фундамент. Бетон В15, м3	0,156		
Разметка дорожная по ГОСТ Р51256-2018					
5	1.1	Разметка гостевых стоянок, м	5,3		
6	1.24.3	Дублирование дорожного знака "Инвалиды", м	7,0		

Ведомость элементов озеленения

Поз.	Наименование породы или вида насаждения	Возраст, лет	Кол.	Примечание
Гоб.	Газон обычный, м2		135,3	Смесь трав Blooming life (засухоустойч.) норма расхода 30г/м2

Ведомость объемов работ

Наименование	Един. измер.	Количество	Примечание
Вырубка деревьев с выкорчевкой пней	шт	2	
Вырубка кустарников с выкорчевкой пней	шт	1	
Труба гофрированная двухслойная раструбная ООО "РГК РР-В" ПП SN8 DN/ID 300 или аналог	м	5,0	

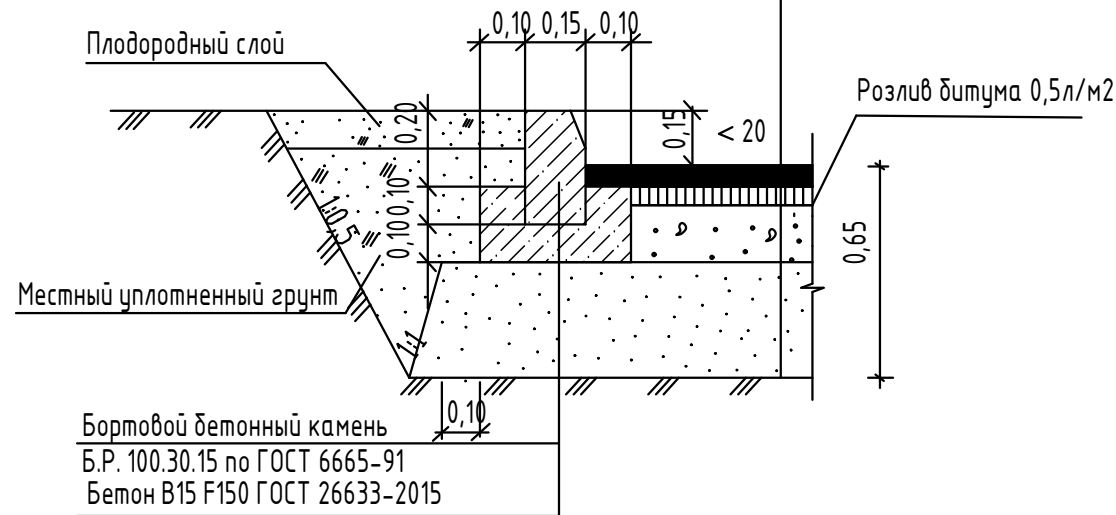
Взам. инв. №

Подпись и дата

ИНВ. № подл.

Асфальтобетонное покрытие стоянки (Ап) тип 1

Верхний слой асфальтобетона из горячей плотной мелкозернистой смеси тип "Б" марки II (ГОСТ 9128-2013)	h=0,05м
Нижний слой асфальтобетона крупнозернистого смеси тип "Б" марки II (ГОСТ 9128-2013)	h=0,07м
Щебень извест.фр.20-40 М600 уложенный по принципу заклинки по ГОСТ 8267-93*	h=0,18м
Песок по ГОСТ 8736-2014 среднезернист.	h=0,35м
Уплотненный грунт Куп. =0,98-0,95	



Бортовой бетонный камень
Б.Р. 100.30.15 по ГОСТ 6665-91
Бетон В15 F150 ГОСТ 26633-2015

Покрытие из бетонной плитки тротуара (Бп) тип 2

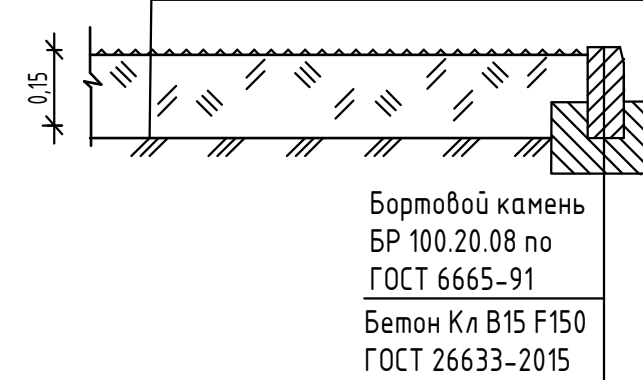
Бетонные плитки ГОСТ 17608-2017 с заполнением швов цементно-песчаной смесью ГОСТ 31357-2007	h=0,06 м
Цементно-песчаная смесь М100 F25 ГОСТ 31357-2007	h=0,05 м
Щебень известняковый фр. 5-10мм М400 ГОСТ 8267-93*	h=0,13 м
Песок с/з Кф-1м/сут по ГОСТ 8736-2014	h=0,10 м
Геотекстиль плотностью 300г/м2	
Уплотненный грунт Куп. =0,98-0,95	



Бортовой камень БР 100.20.08 по ГОСТ 6665-91
Бетон В15 F150 ГОСТ 26633-2015

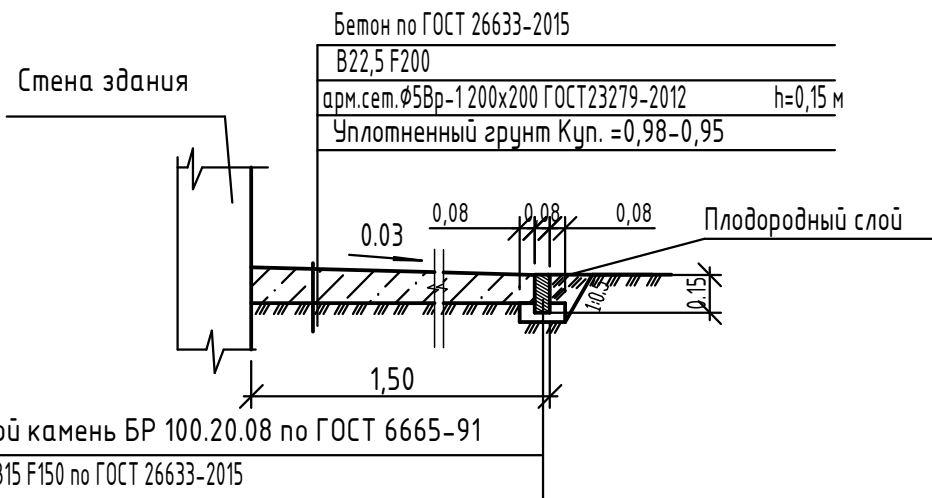
Покрытие посеваем газон

Плодородный грунт ГОСТ 26483-85 с посевом многолетних трав	h=0,15 м
Уплотненный грунт Куп. =0,98-0,95	



Бортовой камень
БР 100.20.08 по
ГОСТ 6665-91
Бетон Кл В15 F150
ГОСТ 26633-2015

Покрытие бетонное отмостки (Бо) тип 3



Бортовой камень БР 100.20.08 по ГОСТ 6665-91
Бетон Кл В15 F150 по ГОСТ 26633-2015

Бетон по ГОСТ 26633-2015	
В22,5 F200	
арм.сет.Ф5Вр-1 200x200 ГОСТ23279-2012	h=0,15 м
Уплотненный грунт Куп. =0,98-0,95	

Изм. №	Взам. инв. №
Подпись и дата	
Изм. № подл.	

						-ОДСК-ПЗУ			
						Мобильный офис, расположенный по адресу: г.Калуга, ул.Московская в районе д.319а			
Изм.	Кол.уч.	Лист	№ док.	Подпись	Дата	Мобильный офис	Стадия	Лист	Листов
Разраб.		Шилова			05.23		П	4	4
Проверил		Бусыгин			05.23				
ГИП		Бусыгин			05.23				
Н.контроль		Бусыгин			05.23	Конструкции покрытий	ООО "ОДСК-Инжиниринг"		